

# РУКОВОДСТВО ПО ЭКСПЛУАТАЦИИ

**ZF-ECOSPLIT®**

**16 S 1650**

Синхронизированная коробка  
передач ZF

1295 758 903-21



Сохраняется право на технические изменения

Сохраняется право печати за ZF

Настоящая документация защищена в соответствии с законом об авторском праве. Без разрешения владельца права размножение и распространение в любой форме – также как и в обработанном виде и в выписках – в особенности в качестве распечатки, фотомеханическом или электронном воспроизведении или в форме записи в системах обработки данных или в информационных сетях запрещается и преследуется в соответствии с положениями гражданского и уголовного права.

Напечатано в Германии

ZF Friedrichshafen AG, MC-C/1992

Издание: 05.2005



Ваш автомобиль оснащен синхронизированной коробкой передач типа **ZF-ECOSPLIT**.

Чем лучше Вы знакомы с коробкой передач Ecosplit, тем экономичнее Вы сможете ездить на Вашей машине. В настоящем Руководстве по эксплуатации Вы получите указания, которые помогут Вам максимально использовать технические преимущества коробок передач ZF. Поэтому мы просим водителя перед первой поездкой внимательно прочитать это Руководство по эксплуатации и специальные указания изготовителя автомобиля.

Для обеспечения надежности работы, пожалуйста, соблюдайте предписания для техобслуживания. Для проведения работ по техобслуживанию и для устранения возможно появляющихся проблем в Вашем распоряжении имеются специалисты службы сервиса ZF.

Счастливого пути с коробкой передач ZF желает Вам

**ZF Friedrichshafen AG**

Bereich Nkw-/Sonder-Antriebstechnik

D-88038 Friedrichshafen

Телефон: +49 7541 77-0

Факс: +49 7541 77-90 80 00

Интернет: [www.zf.com](http://www.zf.com)

В настоящем Руководстве по эксплуатации используются следующие указания по технике безопасности:

### УКАЗАНИЕ

Служит для указания на специальные рабочие операции, методы, информации, использование вспомогательных средств и т.д.

### ОСТОРОЖНО

Используется для указания на то, что неправильное и ненадлежащее обслуживание может привести к повреждению изделия.



### ОПАСНОСТЬ!

Используется для указания на то, что недобросовестное отношение может привести к травматизму людей и к материальному ущербу.

---



### ОПАСНОСТЬ!

Несоблюдение указаний по технике безопасности может привести к неправильному обращению, повреждению или разрушению установки. Следствием из них могут быть травматизм или опасность для жизни обслуживающего персонала и других людей.

---



### ОПАСНОСТЬ ДЛЯ ОКРУЖАЮЩЕЙ СРЕДЫ!

Смазка и очищающие средства не должны попадать в землю, грунтовые воды или в канализацию.

- Запросите в учреждении, ответственном за охрану окружающей среды, таблицы параметров безопасности для соответствующих изделий и соблюдайте их.
  - Собирайте отработанное масло в емкости достаточных размеров.
  - Утилизируйте отработанное масло, загрязненные фильтры, смазку, а также очищающие средства согласно предписаниям по охране окружающей среды.
  - При работе со смазками и очищающими средствами соблюдайте предписания изготовителей.
-

	<i>Страница</i>		<i>Страница</i>		
<b>1</b>	<b>Технические данные</b> .....	4	<b>3.9</b>	<b>Ввод автомобиля в эксплуатацию при низких температурах</b> .....	19
<b>2</b>	<b>Описание</b>		<b>3.9.1</b>	<b>Парковка автомобиля при низких температурах</b> .....	19
2.1	Конструкция .....	5			
2.2	Исполнение .....	5			
2.3	Переключение передач .....	7	<b>4</b>	<b>Техобслуживание</b>	
<b>3</b>	<b>Управление</b>		4.1	Трансмиссионное масло .....	20
3.1	Пуск двигателя и трогание с места .....	9	4.1.1	Сорта масла .....	20
3.2	Нажатие сцепления .....	9	4.1.2	Заполняемое количество масла .....	20
3.3	Переключение коробки передач .....	10	4.1.3	Интервалы смены масла .....	20
3.3.1	Схема расположения передач .....	10	4.2	Смена масла .....	21
3.3.2	Переключение передач .....	12	4.2.1	Слив отработанного масла .....	21
3.4	Переключение механизмов отбора мощности .....	15	4.2.2	Заполнение масла .....	22
3.4.1	Механизмы отбора мощности, зависящие от сцепления .....	15	4.3	Контроль уровня масла .....	22
3.5	Парковка .....	16	4.4	Техобслуживание коробки передач при исполнении с теплообменником .....	23
3.6	Буксировка с целью пуска двигателя .....	16	4.5	Контроль сцепления .....	24
3.7	Буксировка неисправного автомобиля .....	17	4.6	Контроль клапана включения на педали сцепления .....	25
3.8	Управление автомобилем при неисправности .....	18	4.7	Удаление воздуха из коробки передач .....	26
			4.8	Техобслуживание пневматической системы ...	26
			4.9	Фирменная табличка .....	27

## Технические данные

Модель	Для стандартного привода <b>16 S-1650</b>	
Крутящий момент на входе	Макс. Нм <sup>1)</sup>	1600 / 1850
Передаточные числа		
Передаточные числа		
Передаточные для движения вперед		15,39 / 0,85
Передаточные для движения назад		12,44 / 10,59
Спидометр	Электронный	$z = 6$
Монтаж <sup>2)</sup>	В лежачем положении со встроенным картером сцепления	
Переключение	Узел с 4 передачами	Передаточные для движения вперед синхронизированы, задний ход переключение кулачковыми муфтами
	с демультпликатором и передним делителем	Синхронизированы
Управление переключ.	Узел с 4 передачами	Через горизонтальные переключающие валы <sup>3)</sup> со схемой переключ. типа "двойная Н" или схемой переключения "налагающаяся Н"
	Демультпликатор <sup>4)</sup>	"Двойная Н": переключение осуществляется самостоятельно при соответствующем выборе "Налагающаяся Н": переключ. с помощью преселекторного переключателя на рычаге переключения передач
	Передний делитель <sup>4)</sup>	Клапан вспомогательного управления на рычаге переключ. передач
Масса (без дополн. оборудования)	прибл. кг	388,0
Количество масла		
	Для стандартного монтажа <sup>5)</sup>	прибл. л
	При смене масла	прибл. л
Сорт масла	Согласно действующей спецификации смазочных материалов ZF TE-ML 02	

<sup>1)</sup> Ориентировочное значение (зависит от вида и параметров транспортного средства, а также от условий эксплуатации).

<sup>2)</sup> Здесь следует также учитывать директивы ZF для монтажа ступенчатых коробок передач (1203 765 010).

<sup>3)</sup> Подключение управления переключающими валами может хорошо согласовываться с условиями монтажа в транспортном средстве.

<sup>4)</sup> Необходимое давление воздуха = 6,2 до макс. 10 бар, при более высоких давлениях следует предусмотреть редукционный клапан (ZF № 0501 204 036).

<sup>5)</sup> Наклон коробки передач 0 до 3°



## 2 Описание

### 2.1 Конструкция

Коробка передач ZF-Ecosplit состоит из узла с 4 передачами, демультипликатора и переднего делителя.

### 2.2 Исполнение

**Узел с 4 передачами:**

- синхронизирован; включение задней скорости кулачковыми муфтами
- механическое задействие (переключающие валы)
- переключение "двойная Н" или "налагающаяся Н"

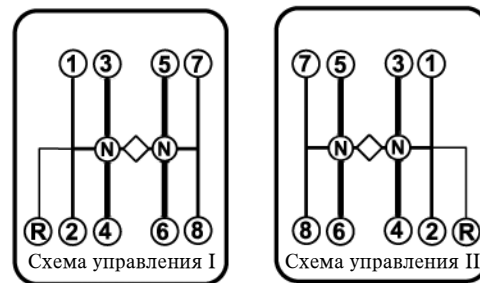
**Демультипликатор:**

- синхронизирован
- автоматическое переключение (пневматика) при переходе между передач. 3/4 и 5/6 и наоборот (рис. 2) при схеме переключения "двойная Н"
- переключение с помощью преселекторного переключателя на рычаге переключения передач при схеме переключ. "налагающаяся Н" (рис. 3а)

**Передний делитель:**

- синхронизирован
- пневматическое переключение через клапан вспомогательного управления на рычаге переключения передач (рис. 3 и 3а), затем нажать сцепление.

Рис. 2 Схема переключения "двойная Н"



- ◇ Автоматическое переключение (двойная Н)
- R Задний ход
- 1 – 4 Медленная группа
- 5 – 8 Быстрая группа
- N Нейтральное положение

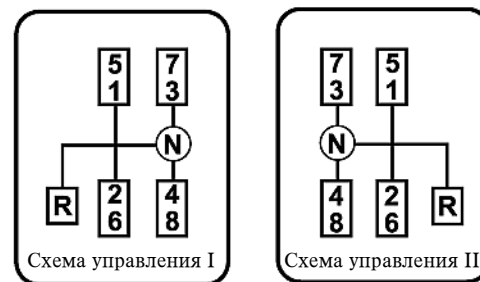


Рис. 2а Схема переключения "налагающаяся Н"

Рис. 3  
Рычаг переключения передач \*  
двойная Н

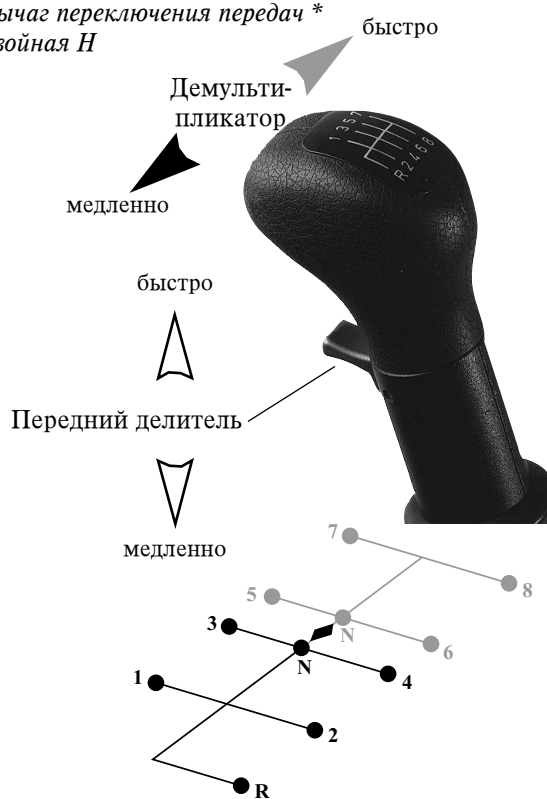


Рис. 3а  
Рычаг переключения передач \*  
налагающаяся Н



\* Пожалуйста, учитывайте данные изготовителя транспортного средства.

### 2.3 Переключение передач

#### Демультипликатор - переключение "двойная Н"

Переключение подразделяется на 5 расположенных рядом друг с другом проходов. В проходах 3/4 или 5/6 имеется подпружиненное нейтральное положение.

Различное подпружинивание позволяет хорошую ориентацию в схеме переключения передач. Пневматическое переключение демультипликатора осуществляется автоматически при переходе из прохода 3/4 в проход 5/6 и наоборот.

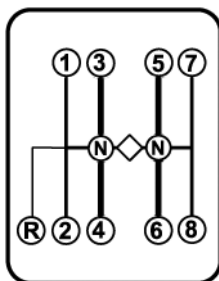


Рис. 4  
Схема переключения ZF двойная Н

#### Демультипликатор - переключение "налагающаяся Н"

Переключение подразделяется на 3 прохода, расположенных рядом друг с другом. В проходе 3/4 или 7/8 имеется подпружиненное нейтральное положение.

Пневматическое переключение демультипликатора при переходе из прохода 3/4 в проход 5/6 и наоборот осуществляется с помощью преселекторного переключателя на рычаге переключения передач (рис. 3а).

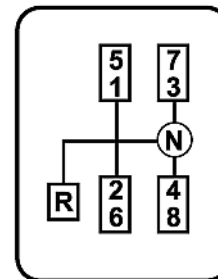
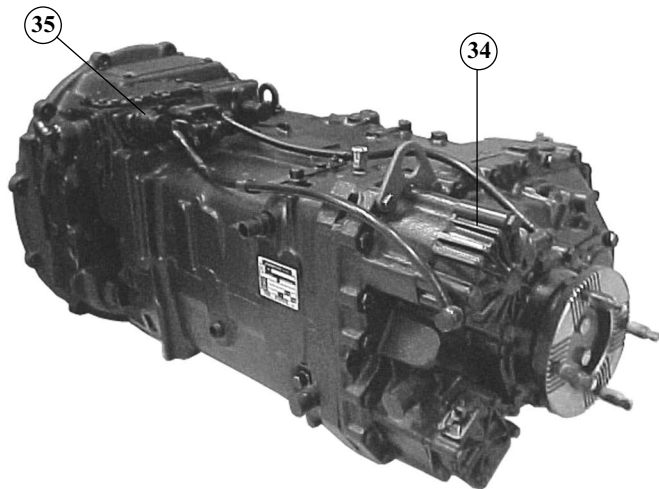


Рис. 4а  
Схема переключения ZF налагающаяся Н

Управление переключения демультипликатора состоит из клапана переключения (35) и пневмоцилиндра двойного действия (34), находящегося в коробке передач.



027035

*Рис. 5*  
34 Пневмоцилиндр  
35 Клапан переключения

### Передний делитель

Переключение переднего делителя осуществляется с помощью переключателя, расположенного на рычаге переключения передач (рис. 3 и 3а). С помощью этого переключателя водитель может выбирать медленную и быструю группу переднего делителя, которая предварительно выбирается водителем с помощью переключателя и которая активируется при нажатии педали сцепления.

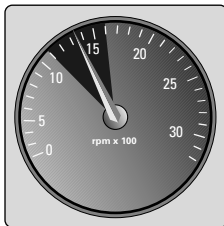
### УКАЗАНИЕ

Переключение осуществляется при полностью нажатой педали сцепления.

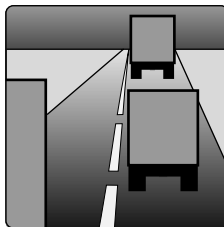
В зависимости от условий эксплуатации транспортного средства, можно делить любую передачу. Пожалуйста, учитывайте при этом данные изготовителя транспортного средства.

### 3 Управление

Соблюдение следующих указаний для управления поможет обеспечить более экономичный и экономящий топливо режим движения:



- Езьте при среднем диапазоне частоты вращения.
- Используйте максимально возможную большую передачу.



- Учитывайте ситуацию на дороге, будьте дальновидны.
- Избегайте ненужных торможений и ускорений.

#### 3.1 Пуск двигателя и трогание с места

- Закрыть стояночную тормозную систему (препятствует случайному укатыванию автомобиля).
- Установить коробку передач в нейтральное положение.
- Включить двигатель.
- Установить передачу (преимущественно 1-ю передачу, для того, чтобы шадить сцепление).
- Ослабить стояночную тормозную систему и мягко включить сцепление. Учитывайте также указания изготовителя транспортного средства.



#### **ОПАСНОСТЬ!**

При выходе из автомобиля с работающим двигателем закройте стояночную тормозную систему. Это препятствует случайному укатыванию автомобиля.

#### 3.2 Нажатие сцепления

- Всегда полностью нажимайте педаль сцепления.

#### **ОСТОРОЖНО**

Переключение при не полностью разъединенном сцеплении приводит к износу синхронизации коробки передач.

## 3.3 Переключение коробки передач

Коробка передач ZF Ecosplit является синхронизированной коробкой передач. Синхронизация осуществляется синхронизатором колес передачи. Благодаря этому можно быстрее и надежнее переключать скорости:

- без двойного нажатия сцепления при переключении на более высокие передачи,
- без нажатия на педаль акселератора и двойного нажатия на сцепления при переключении на более низкую передачу, даже на склоне и в трудных ситуациях.

### 3.3.1 Схема расположения передач

#### Двойная Н

Схема переключения "двойная Н" (рис. 8) имеет в проходе 3/4 (медленная группа демультипликатора) и 5/6 (быстрая группа демультипликатора) подпружиненное нейтральное положение (положение холостого хода). Для выбора проходов 1/2 или 7/8 необходимо перевести рычаг переключения передач в соответствующем направлении против усилия пружины и при включении противодействовать усилию пружины. Рычаг переключения передач переходит в соответствующее нейтральное положение, если он отпускается в среднем положении прохода. Медленная группа демультипликатора отделяется от быстрой более сильным противодействием пружины ("GP-Höcker").

Проход заднего хода предохраняется фиксатором-упором, и поэтому необходимо большее усилие для его включения.

Различные усилия пружин позволяют хорошую ориентацию в схеме переключения, т.е. более простое нахождение проходов.

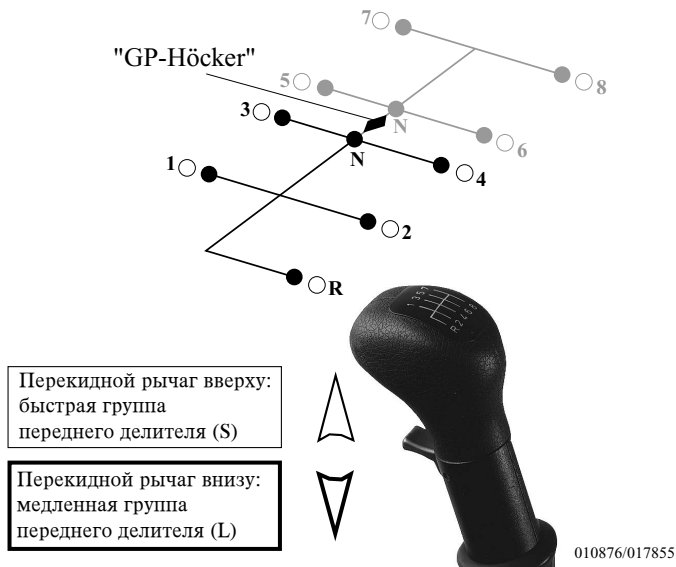


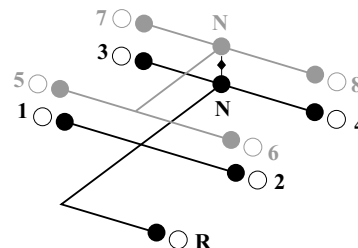
Рис. 8 Рычаг переключения со схемой переключения "двойная Н" и рычагом переднего делителя

**Схема переключения - налагающаяся Н**

Схема переключения "налагающаяся Н" (рис. 8а) имеет в проходе 3/4 (медленная группа демультипликатора) или 7/8 (быстрая группа демультипликатора) подпружиненное нейтральное положение (положение холостого хода).

Для выбора проходов 1/2 или 5/6 необходимо перевести рычаг переключения передач в соответствующем направлении против усилия пружины и при включении противодействовать усилию пружины. Рычаг переключения передач переходит в соответствующее нейтральное положение, если он отпускается в среднем положении прохода.

Проход заднего хода предохраняется фиксатором-упором, и поэтому необходимо большее усилие для его включения.



Перекидной рычаг вверх:  
быстрая группа  
переднего делителя (S)

Перекидной рычаг вниз:  
медленная группа  
переднего делителя (L)



010877/017857

*Рис. 8а Рычаг переключения со схемой переключения "налагающаяся Н", рычагом переднего делителя и рычагом демультипликатора*

### 3.3.2 Переключение передач

#### ОСТОРОЖНО

- Для более бережного отношения к коробке передач всегда полностью нажимайте педаль сцепления.
- Для предотвращения повреждения коробки передач и двигателя осуществляйте переключение на следующую более низкую передачу лишь после достижения максимально допустимой скорости предусмотренной передачи, достигнутой в результате торможения.

- Перемещайте рычаг переключения быстро, без применения большого усилия. Это особенно важно при еще холодном трансмиссионном масле. Рекомендуется осуществлять перемещение рычага переключения передач открытой рукой, как показано на рис. 9.

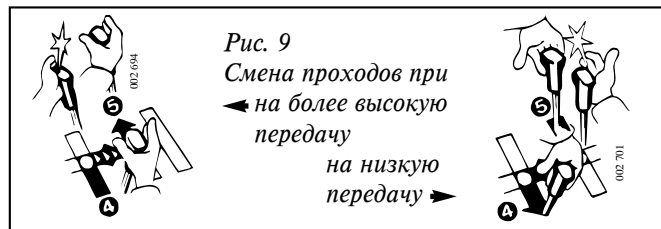
- При включении передачи держите рычаг переключения против усилия пружины до тех пор, пока не закончится процесс синхронизации и не установится передача.

#### Двойная Н

- При переходе из прохода 3/4 в проход 5/6 и наоборот слегка ударьте ладонью по рычагу и быстро, без большого усилия, переведите рычаг в положение желаемой передачи (рис. 9).

#### УКАЗАНИЕ

При холодной коробке передач для переключения передач необходимы большие усилия для переключения. Если при обратном переходе из прохода 5/6 в проход 3/4 демультипликатор не осуществляет переключения, то притормозите автомобиль и установите соответствующую передачу при более низкой скорости.



#### ОСТОРОЖНО

Недопустим переход между проходами 5/6 и 3/4 или наоборот при скорости автомобиля более примерно 28 км/час.

Переход от одного прохода к другому вызывает синхронизацию демультипликатора, которая при скоростях автомобиля более примерно 28 км/час приводит к преждевременному износу.



**Налагающаяся Н**

Переключение демультипликатора предварительно выбирается преселекторным переключателем на рычаге переключения передач. Поэтому водитель, если он хочет переключить из 4-ой передачи основной коробки передач на 5-ую передачу, должен:

- выбрать на переключателе быструю группу,
- нажать сцепление,
- переключить коробку передач в нейтральное положение – при этом начинается переключение демультипликатора,
- выбрать проход 1/2,
- переключить основную коробку передач на передачу 1 – демультипликатор в это время переключился на положение "быстро",
- отпустить сцепление,
- оставить преселекторный переключатель в выбранном положении.

**УКАЗАНИЕ**

Нажимайте преселекторный переключатель лишь в том случае, если затем должен быть сразу же выбран демультипликатор.

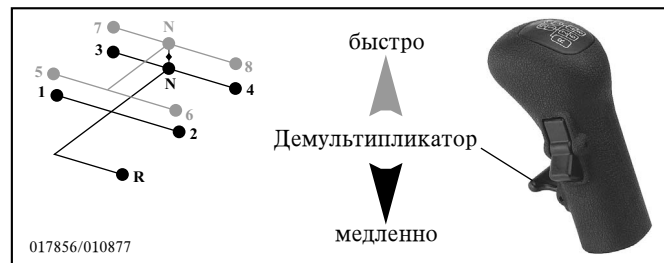


Рис. 9а

**Задний ход****ОСТОРОЖНО**

Устанавливайте задний ход лишь в том случае, если автомобиль стоит.

- Задний ход должен включаться или выключаться лишь при нажатом сцеплении!
- Выключение сцепления должно осуществляться лишь при скорости вращения, соответствующей холостому ходу двигателя.
- Включайте задний ход лишь после остановки промежуточного вала. Не остановившийся промежуточный вал приводит к скрежету при установлении заднего хода.

### УКАЗАНИЕ

Времена выбега отличаются в зависимости от рабочего состояния и могут быть сокращены за счет короткой синхронизации (короткого включения 1-ой скорости), прежде всего 1-ой скорости.

- Включить или выключить задний ход. Скрежет при включении заднего хода недопустим. При необходимости увеличить время ожидания перед включением или проверить сцепление на полноту разъединения (смотрите раздел 4.5).
- Медленно отпустить сцепление.

### ОСТОРОЖНО

Постоянное переключение с большим усилием руки может привести к более сильному износу деталей синхронизатора.

- Переключения должны всегда осуществляться при полностью нажатом сцеплении.

### 3.4 Переключение механизмов отбора мощности

#### 3.4.1 Механизмы отбора мощности, зависящие от сцепления

Работа при стоящем и едущем автомобиле

**Включение/выключение**

- Механизм отбора мощности должен включаться или выключаться лишь при нажатом сцеплении!
- Разъединение сцепления должно осуществляться только, если двигатель работает на холостом ходу.
- Включайте механизм отбора мощности лишь после полной остановки промежуточного вала. Не остановившийся промежуточный вал приводит к скрежету при включении механизма отбора мощности.

#### **УКАЗАНИЕ**

Время выбега зависит от рабочего состояния и может быть сокращено путем короткой асинхронизации, преимущественно 1-ой передачи.

- Включить или выключить механизм отбора мощности. Скрежет при включении механизма отбора мощности недопустим. При необходимости увеличить время ожидания перед включением или проверить сцепление на полноту разъединения (смотрите раздел 4.5).
- Медленно отпустить сцепление и перейти на рабочую частоту вращения двигателя.

#### **ОСТОРОЖНО**

- При работе механизма отбора мощности смена передачи недопустима.
- При длительной остановке автомобиля (например, на ночь) механизм отбора мощности всегда должен выключаться.

#### **Блокировка передач (опция)**

Блокировка передач необходима, если

- автомобиль при подключенном механизме отбора мощности не в коем случае не должен перемещаться,
- должно предотвращаться включение механизмов отбора мощности во время езды.

### 3.5 Парковка

- Переключите коробку передач на медленную группу демультипликатора (1 – 4 передачи).
- Закройте стояночную тормозную систему.  
В качестве дополнительного предохранения при стоянке установите передачу:
- Если автомобиль стоит на склоне по направлению **вверх**: **передачу переднего хода!**
- Если автомобиль стоит на склоне по направлению **вниз**: **передачу заднего хода!**
- Нагруженные автомобили должны дополнительно предохраняться противооткатными упорами для колес.

### 3.6 Буксировка с целью пуска двигателя

Запустить двигатель путем буксировки при включении быстрой группы демультипликатора.

#### **ОСТОРОЖНО**

Для предотвращения повреждения коробки передач можно буксировать автомобиль для пуска двигателя лишь при включении быстрой группы демультипликатора (5 – 8 передача).

Также нельзя буксировать автомобиль с установленной задней скоростью.

### 3.7 Буксировка неисправного автомобиля

Буксировка неисправного автомобиля возможна лишь при выполнении следующих условий:

- при встроенном запасном насосе рулевого управления,
- при включенной быстрой группе демультипликатора, рычаг переключения в нейтральном положении,
- на расстояние не более 100 км,
- максимально допустимая скорость буксировки должна определяться в зависимости от передачи осей и размера шин согласно приведенной диаграмме (рис. 10).

#### УКАЗАНИЕ

Соблюдайте указания изготовителя автомобиля.

#### ОСТОРОЖНО

Если одно из вышеприведенных условий не выполнено, то следует отсоединить фланец карданного вала на заднем мосту или демонтировать съемные оси.

Если имеется подозрение повреждения коробки передач, то тоже следует отсоединить фланец карданного вала на заднем мосту или демонтировать съемные оси.

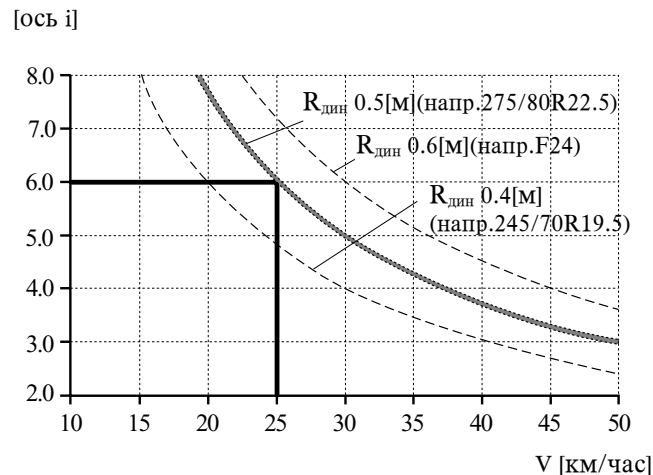


Рис. 10

Пример считывания:  $i_{\text{ось}} = 6$ ,  $R_{\text{дин}} = 0,5 \text{ м}$

Скорость буксировки из диаграммы:  $V_{\text{макс}} = 25 \text{ км/час}$

#### УКАЗАНИЕ

Соблюдайте местные предписания, касающиеся максимальной скорости буксировки.

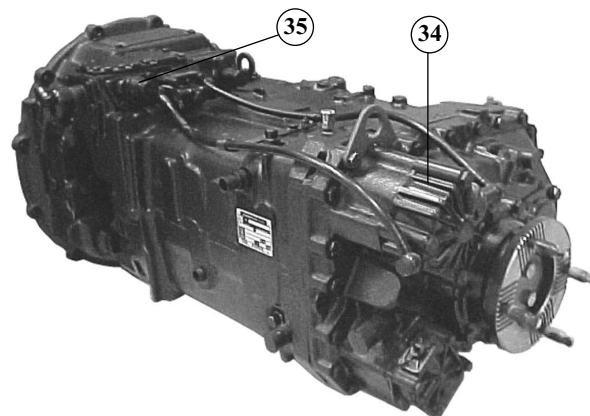
### 3.8 Управление автомобилем при неисправности

Неисправности при смене группы демультипликатора (например, при переходе из прохода 3/4 в 5/6 и наоборот) могут иметь следующие причины:

- повреждение труб в пневматической системе,
- неисправен клапан переключения (35) или цилиндр переключения (34) для демультипликатора (конденсат или загрязнение).

#### УКАЗАНИЕ

- Дальнейший путь возможен лишь в том случае, если включена медленная группа демультипликатора (1 – 4 передачи).
- Если быстрая группа демультипликатора остается включенной, то следует буксировать автомобиль.



*Рис. 11*

*34 Цилиндр переключения для демультипликатора*

*35 Клапан переключения для демультипликатора*

027036

### 3.9 Ввод автомобиля в эксплуатацию при низких температурах

Коробка передач заполняется маслом согласно спецификации смазочных материалов ZF TE-ML 02. При температурах ниже  $-15\text{ }^{\circ}\text{C}$  следует проверить, подходит ли масло согласно спецификации смазочных материалов TE-ML 02. При необходимости сменить масло в коробке передач.

Альтернативным вариантом является подогрев перед пуском двигателя, это может осуществляться, например теплым воздухом, температура которого на коробке передач не должна превышать  $130\text{ }^{\circ}\text{C}$ .

#### 3.9.1 Парковка автомобиля при низких температурах

При температурах ниже  $0\text{ }^{\circ}\text{C}$  при парковке автомобиля следует обратить внимание на то, чтобы коробка передач была включена на медленную группу демультипликатора (рычаг переключения в положении 1-ой скорости или в нейтральном положении прохода 3/4).



#### **ОПАСНОСТЬ**

При выходе из автомобиля с работающим двигателем закройте стояночную тормозную систему. Это препятствует случайному укатыванию автомобиля.

#### **УКАЗАНИЕ**

- Пуск двигателя и трогание с места смотрите раздел 3.1.
- Обязательно соблюдайте предписания изготовителя транспортного средства.

## 4 Техобслуживание

Регулярное проведение работ по техобслуживанию повысит надежность работы коробки передач, поэтому особенно важно соблюдение интервалов техобслуживания.

### 4.1 Трансмиссионное масло

#### 4.1.1 Сорты масла

##### УКАЗАНИЕ

- Для заполнения коробки передач допускаются лишь сорта масла, указанные в действующей спецификации смазочных материалов ZF TE-ML 02.
- Спецификация смазочных материалов может быть запрошена во всех отделениях службы сервиса ZF или через интернет [www.zf.com](http://www.zf.com).

#### 4.1.2 Заполняемое количество масла

Решающим для определения точного количества масла является правильное заполнение масла (см. раздел 4.2.2). Заполняемое количество масла указано на фирменной табличке (размещена сбоку на коробке передач) или в таблице технических данных (страница 4).

Контроль уровня масла объясняется в разделе 4.3.

Количество масла/ коробка передач	16 S 1650
При первом заполнении	14,5
При смене масла	1,5

*Заполняемые количества при стандартной конструкции  
(наклон 0° – 3°)*

#### 4.1.3 Интервалы смены масла

Интервалы для смены масла указаны в спецификации смазочных материалов ZF TE-ML 02.

##### УКАЗАНИЕ

Для обеспечения надежности работы коробки передач следует соблюдать интервалы смены масла, указанные в спецификации!



## 4.2 Смена масла

### 4.2.1 Слив отработанного масла

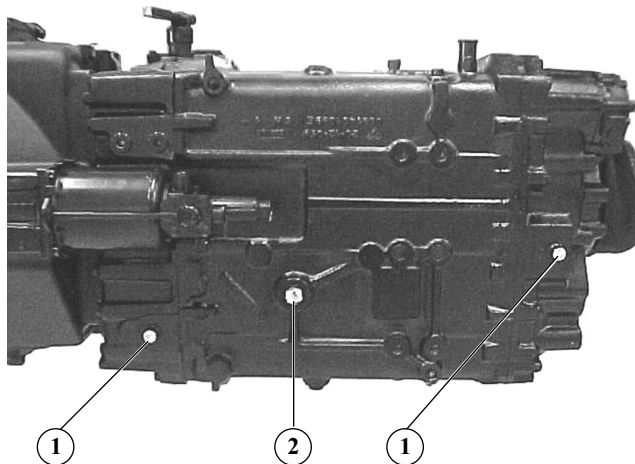


Рис. 12

Вид снизу,

- 1 Резьбовая пробка сливного отверстия (50 Нм)
- 2 Резьбовая пробка для слива масла с магнитной заглушкой (140 Нм)

027037

### ОСТОРОЖНО

Предотвращайте попадание масла в землю, грунтовые воды или канализацию. Собирайте вытекающее масло в надлежащую емкость и утилизируйте в соответствии с предписаниями по охране окружающей среды.

### УКАЗАНИЕ

Принципиально: проводите смену масла после длительной поездки, пока трансмиссионное масло еще имеет рабочую температуру и консистенцию.



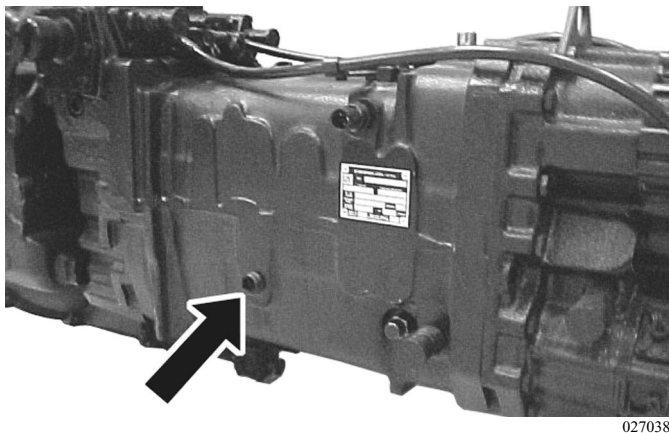
### ОПАСНОСТЬ

Прикосание к коробке передач или к трансмиссионному маслу может привести к ожогам!

- Вывинтите резьбовые пробки для слива масла на коробке передач (рис. 12, поз. 1 и 2) и слейте отработанное масло в подходящую емкость.
- Затяните резьбовые пробки для слива масла (1) с указанным крутящим моментом.
- Очистите резьбовую пробку с магнитной заглушкой (2) и затяните с указанным крутящим моментом.

### 4.2.2 Заполнение масла

- Заполнить масло через отверстие для заполнения (рис. 13).
- Уровень заполнения масла является правильным, если он достигает нижней кромки отверстия для заполнения или если масло уже вытекает из отверстия для заполнения.



*Рис. 13*  
*Положение отверстия для заполнения масла и измерение переполнения*

### 4.3 Контроль уровня масла



#### **ОПАСНОСТЬ**

**Слишком малое количество масла приводит к повреждению коробки передач. Опасность аварии!**

---

Регулярно проверяйте уровень масла в коробке передач:

- Контроль уровня масла должен проводиться, если автомобиль стоит горизонтально.
- Не проводите контроль уровня масла непосредственно после поездки (неправильный результат измерения). Проводите проверку после охлаждения трансмиссионного масла ( $<40^{\circ}\text{C}$ ).
- Вывинтить резьбовую пробку отверстия для заполнения масла (раздел 4.2.2).
- Если уровень масла снизился ниже отверстия для заполнения масла, то необходимо дополнить масло (раздел 4.2.2).

#### **УКАЗАНИЕ**

При каждой проверке контролируйте редуктор на герметичность.

#### 4.4 Техобслуживание коробки передач при исполнении с теплообменником

##### УКАЗАНИЕ

Работы по техобслуживанию должны проводиться также как при стандартном исполнении коробки передач.

Дополнительно следует учитывать следующие пункты:

##### • Слив масла:

- Вывинтить резьбовую пробку для слива масла на теплообменнике.

##### • Заполнение масла:

- После проверки переполнения масла (раздел 4.2.2) закрутите резьбовую пробку отверстия для заполнения. Момент затягивания = 60 Нм.
- Переключите коробку передач в нейтральное положение.
- Включите двигатель и оставьте включенным со скоростью вращения 1 200 об/мин в течение 2 – 3 минут. Это необходимо для того, чтобы теплообменник и соединительные трубы были полностью заполнены маслом.
- Выключите двигатель.
- Еще раз заполните масло до уровня переполнения.

##### • Контроль:

- Включите двигатель и оставьте работать на скорости вращения холостого хода в течение прилб. 3 минут.
- Переключите коробку передач в нейтральное положение.
- Выключите двигатель.
- Проведите контроль уровня масла как описано в разделе 4.3.

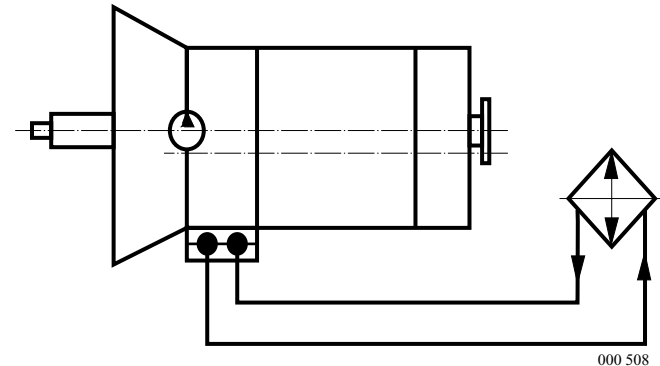


Рис. 14

Схема: коробка передач Ecosplit с теплообменником

## 4.5 Контроль сцепления

Безукоризненное разъединение сцепления является гарантией для достижения максимального срока службы синхронизаторов и их готовности к работе. Это действительно и для переключения интегрированных механизмов отбора мощности, зависящих от сцепления.

Безукоризненное разъединение сцепления проверяется следующим образом:

- Разогретый до рабочей температуры двигатель включен на холостой ход, нажать сцепление;
- затем через макс. 20 секунд\* медленно включить задний ход.

Если при этом раздается "скрежет" зубчатого зацепления механизма переключения передач (скрежет кулачков муфты включения), то необходимо отъюстировать или проверить сцепление.

\* в зависимости от массы маховика и температуры

#### 4.6 Контроль клапана включения на педали сцепления

Перед тем как с помощью клапана включения (37) подключается передний делитель, необходимо полностью разъединить сцепление.

#### ОСТОРОЖНО

В случае неправильно настроенного клапана включения при подключении переднего делителя можно разрушить синхронизатор.

#### Проверка

- Сцепление должно быть настроено согласно предписаниям изготовителя транспортного средства.
- Установочный винт на педали сцепления должен быть установлен таким образом, чтобы клапан включения (37) срабатывал лишь в зоне дополнительного пути педали сцепления (с).
- В положении (b) сцепление полностью разъединено (контроль смотрите в разделе 4.5). При этом положении педали между клапаном включения (37) и винтом упора педали должен иметься зазор, размером минимум 1 мм.

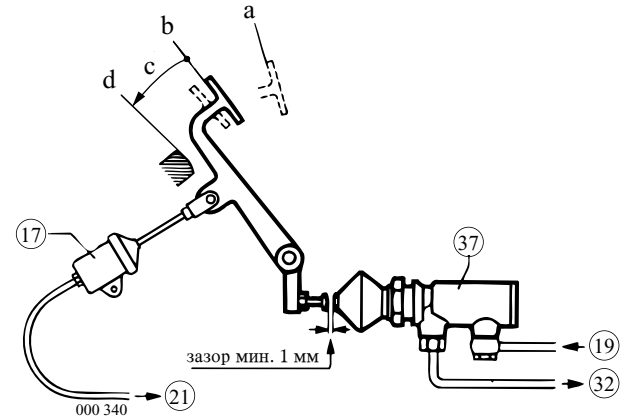


Рис. 15

- a* Положение "сцепление замкнуто"
- b* Положение "сцепление полностью разъединено"
- c* Зона дополнительного пути педали сцепления
- d* Конечный упор
- 17 Цилиндр-датчик для гидравлического задействования сцепления
- 19 От ресивера для сжатого воздуха
- 21 К цилиндру ведомого диска сцепления
- 32 К ускорительному клапану переднего делителя
- 37 Клапан включения для переднего делителя

### 4.7 Удаление воздуха из коробки передач

Трансмиссионное масло нагревается при езде, в результате этого создается избыточное давление, которое разгружается через воздушный клапан. Обратите внимание на то, чтобы обеспечивалась работоспособность воздушного клапана. Воздушный клапан (рис. 16) должен быть всегда чистым и не должен закрываться.



027039

*Рис. 16  
Удаление воздуха из коробки передач*

### 4.8 Техобслуживание пневматической системы

В каждой пневматической системе образуется конденсат. Для того, чтобы конденсат, ржавчина и прочие загрязнения из ресивера для сжатого воздуха не попадали в клапаны и цилиндры переключения необходимо **регулярное техобслуживание** пневматической системы. Из ресиверов для сжатого воздуха должен один раз в неделю, а зимой каждый день, сливаться конденсат.

#### УКАЗАНИЕ

Вместе с ресиверами для сжатого воздуха необходим отвод конденсата из пневмоочистителя с водоотделителем, если он не работает автоматически.

Учитывайте указания изготовителя транспортного средства.

#### 4.9 Фирменная табличка

Фирменная табличка содержит самые важные данные. Она находится сбоку на коробке передач, по направлению движения слева.

Следующие данные необходимо указывать при запросах или ремонте:

1. Спецификационный номер коробки передач
2. Тип коробки передач
3. Серийный номер коробки передач

The diagram shows a rectangular nameplate for a ZF transmission. At the top, it reads "ZF DO BRASIL LTDA - IND. BRAS. MADE IN BRAZIL". Below this is the ZF logo. The nameplate contains several fields for technical data:

- Type/Date:** 16S-1650 (indicated by callout 2)
- XX/XX:** A field for month/year.
- Parts List No.:** XXXX.XXX.XXX (indicated by callout 1)
- Transmission No.:** XX:XXXX (indicated by callout 3)
- Customer No.:** A blank field.
- Total Ratio:** XXXX.XXX
- Speedo Ratio:** XXX
- P.T.O.:** A blank field.
- n=:** A blank field.
- xx Engine:** A blank field.
- Oil Capacity in liters:** XXX
- Oil grande see TE-ML:** XX

Рис. 17  
Фирменная табличка (пример)